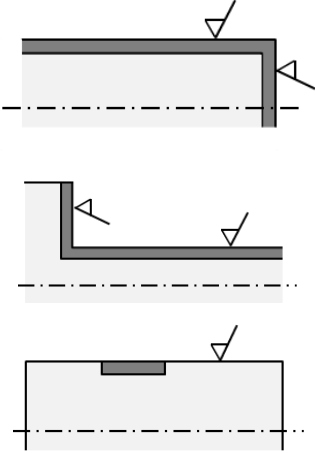
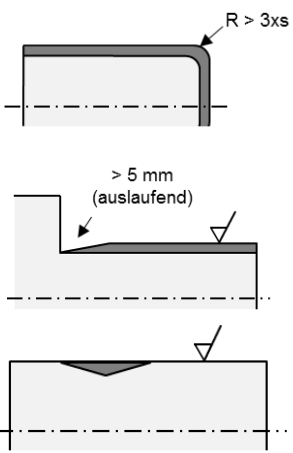
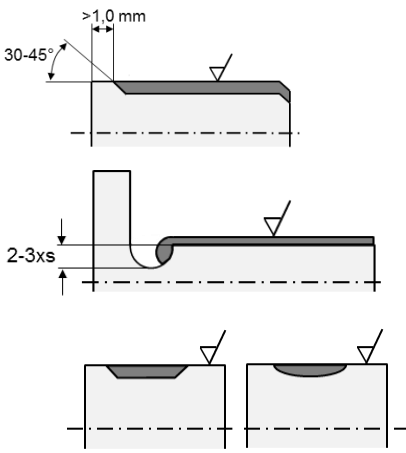
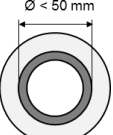
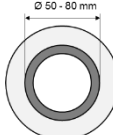
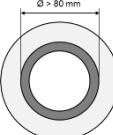


Konstruktionsrichtlinie zur beschichtungsgerechten Gestaltung von Bauteil Geometrien für Thermische Spritzschichten

Allgemeine Hinweise

Die nachstehenden Konstruktionsrichtlinien bilden eine Zusammenfassung der wichtigen Punkte, welche bei der Herstellung von zu beschichtenden Bauteilen und deren Oberflächen berücksichtigt werden müssen. Die Empfehlungen gelten sowohl bei der Neufertigung als auch bei der Instandsetzung von z.B. verschlissenen Bauteilen. Das Ziel ist, unter Berücksichtigung dieser Richtlinie und nach EN 15520, einwandfreie Beschichtungen möglichst kostengünstig und fachgerecht auszuführen.

Die nachfolgenden Darstellungen bilden die wichtigsten Grundregeln wie *Zugänglichkeit Spritzausrüstung*, *Erreichbarkeit Spritzstrahl*, *Kantenausführung*, *Vertiefungen* und *Wärmeabfuhr*, *Verwirbelungen* bei der konstruktiven Gestaltung in geeigneter und ungeeigneter Weise ab.

ungeeignet – nicht umsetzbar	geeignet – lösbar	geeignet – optimal
		
<p>Mindestabmessung Innenbeschichtung - Standard: $\varnothing_{min} = 5\text{ mm}$ mit $L/\varnothing > 1$ - Spezial: $\varnothing_{min} = 50\text{ mm}$ mit L_{max} bis 450 mm</p> <p>L: Länge Beschichtung auf Bauteil (grössere Längen möglich mit reduzierter Qualität)</p> 	 <p>$\varnothing 50 - 80\text{ mm}$</p>	 <p>$\varnothing > 80\text{ mm}$</p>

Gestaltung Sonderformen

Existierende Details am Werkstück, die besondere Beachtung verlangen, sind:
 - Nuten, Keilnutenprofile, Kanten, Stirnflächen, Stützkanten
 Um eine unzulässige Kantenpressung zu vermeiden, sind Kanten anzufasen oder zu verrunden.

